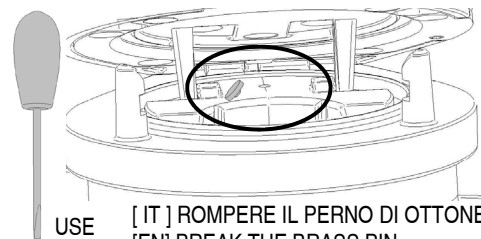


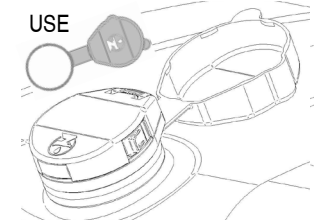
6

[IT] ALLINEARE CON IL SERBATOIO
[EN] ROTATE TO ALIGN WITH THE TANK



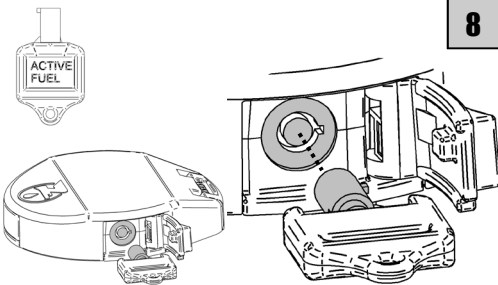
USE

[IT] ROMPERE IL PERNO DI OTTONE
[EN] BREAK THE BRASS PIN

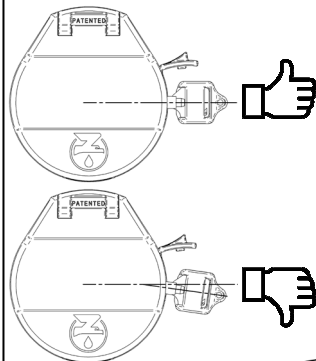


7

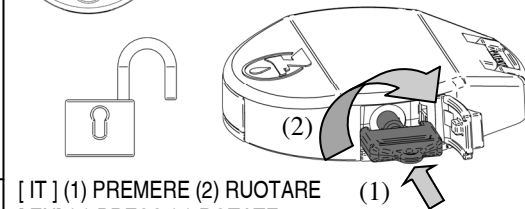
USE



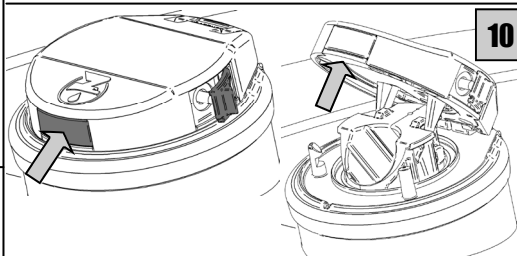
8



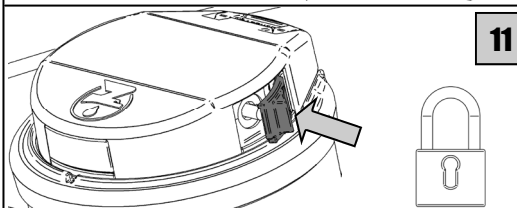
9



[IT] (1) PREMERE (2) RUOTARE
[EN] (1) PRESS (2) ROTATE



10



11

CERBERO Ø85 SCANIA 4TH SERIES (0180001)
QUICK INSTALLATION GUIDE



SCAN ME



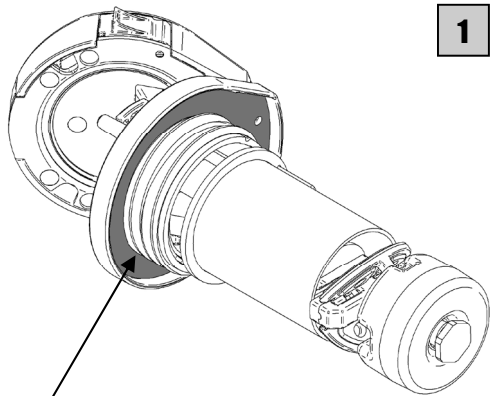
[IT] UTILIZZARE CON PISTOLE ELAFLEX ZVA
[EN] USE WITH ELAFLEX ZVA NOZZLE



[IT] PER PISTOLE DIVERSE CHIEDERE ADATTATORE
[EN] OTHER NOZZLE REQUIRED ADAPTER



ACTIVE FUEL
REMOTE ADAPTER CONTROL



[IT] USARE GRASSO O VASELLINA
[EN] USE VASELINE OR GREASE ON THE GASKET

1

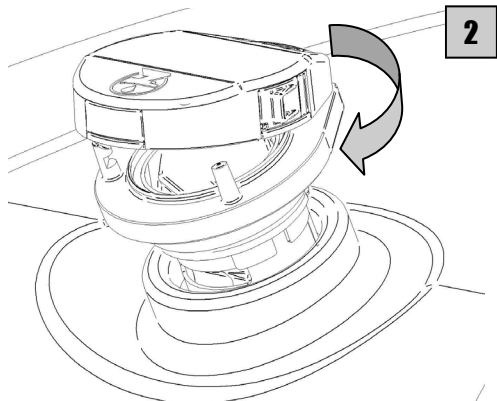
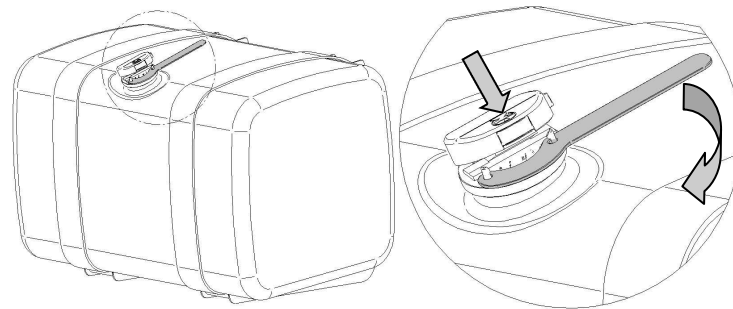
3



[IT] PREMERE IL TAPPO E RUOTARE. NON STRIGERE TROPPO.
[EN] PRESS THE CAP AND TURN IT TILL THE END. NOT TOO STRONG.



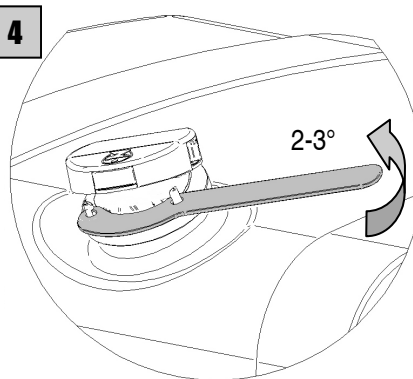
[IT] IN QUESTA FASE LA POSIZIONE DI ARRIVO E' CASUALE.
[EN] IN THIS STEP THE END POSITION IS RANDOM.



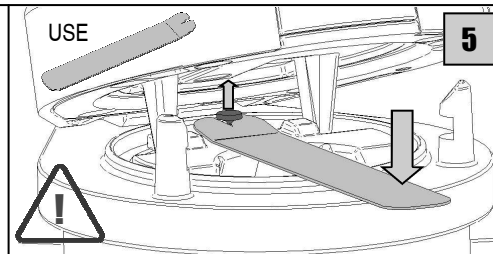
[IT] INSERIRE ED AVVITARE MANUALMENTE
[EN] INSERT AND SCREW MANUALLY

2

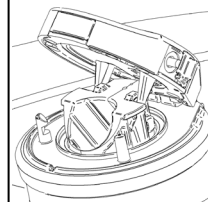
4



[IT] ALLENTARE LEGGERMENTE
[EN] LOOSEN UP SLIGHTLY



[IT] SOLLEVARE SENZA ROMPERE IL PERNO
[EN] LIFT WITHOUT BREAKING THE BRASS PIN



[IT] SE IL TAPPO NON SI
APRE COMPLETAMENTE
RIPETERE PUNTO 4 E 5
[EN] IF THE CAP DOES
NOT OPEN FULLY REPEAT
STEP 4 AND 5

5